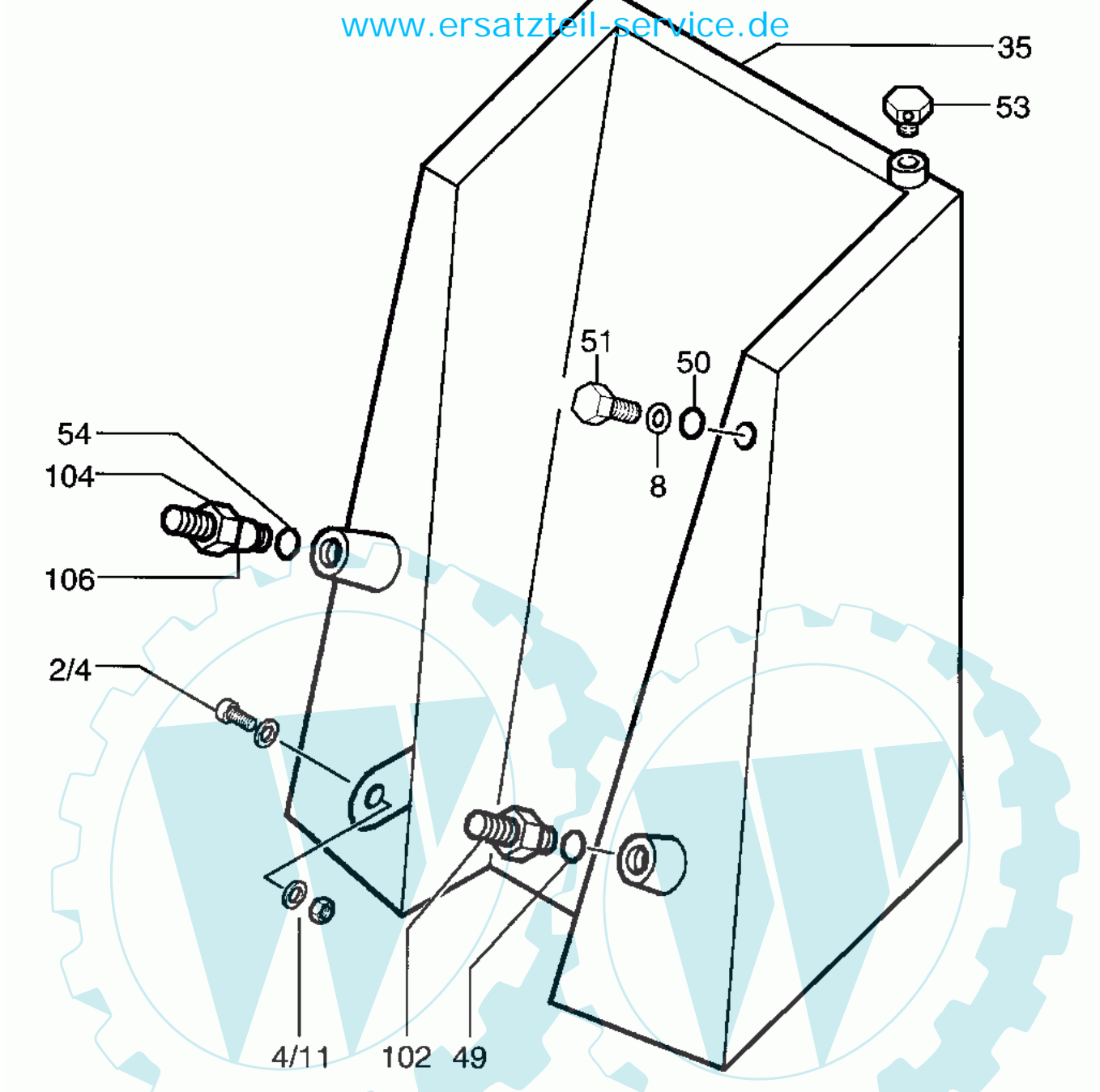
**Stückliste:**

Ref. #	Artikelnr.	Artikelname	Menge	Beschreibung
01	36-90150-08055	Inbusschraube M8x55	2.0000 St	
02	36-90160-08040	Schloßschraube M8x40	2.0000 St	
03	36-90100-06030	Schraube M6x30	2.0000 St	
04	36-90700-00006	U-Scheibe U6	2.0000 St	
08	36-90700-00008	U-Scheibe U8	4.0000 St	
09	36-90650-00008	Mutter M8, selbstsichernd	4.0000 St	
11	36-90650-00006	Mutter M6, selbstsichernd	2.0000 St	
78	28-10-0018-0	Pumpenträger Park-200D	1.0000 St	
79	28-83-18-00013-W	Mutter Außenverzahnung	1.0000 St	
80	28-83-18-00014-W	Kupplungshülse, weiß, 26 Zähne	1.0000 St	
81	28-85-0001-0	Riemenscheibe Antrieb 5 Zoll	1.0000 St	

11 referenz(en)

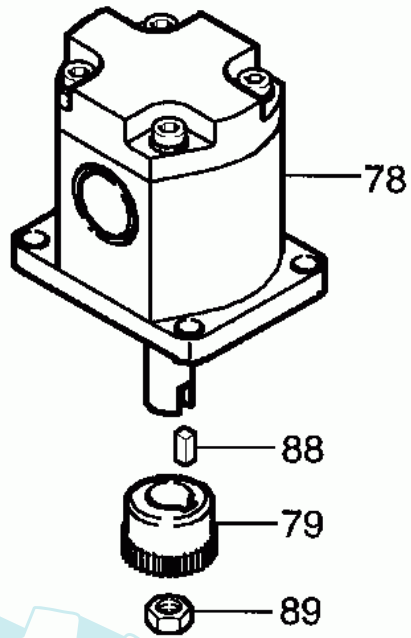


**Stückliste:**

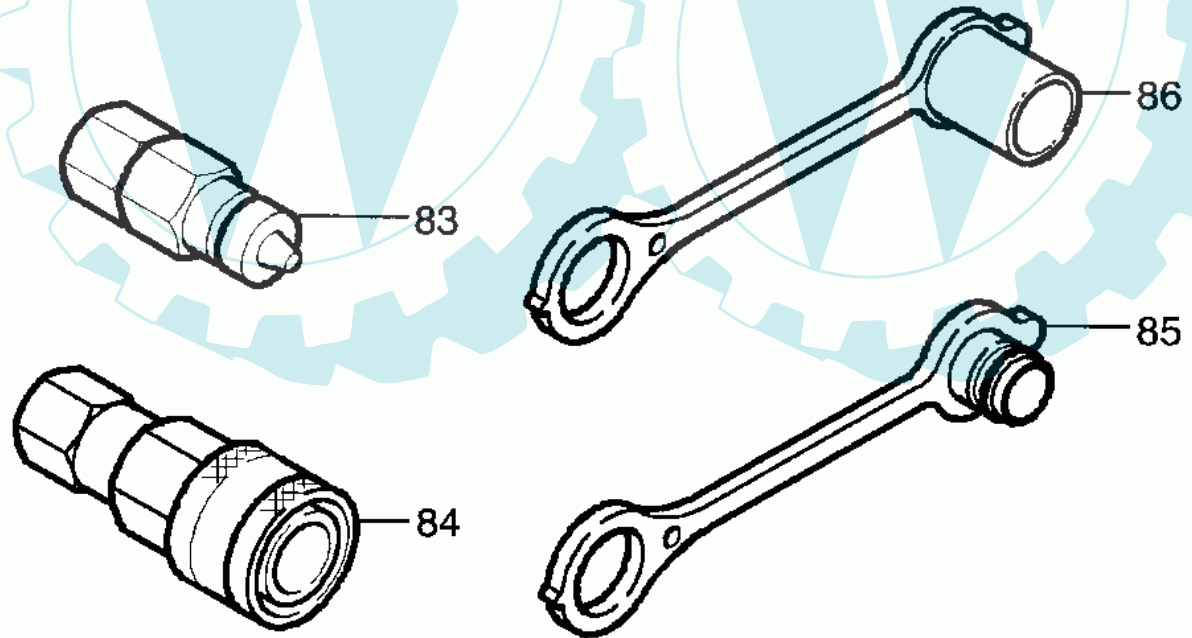
Ref. #	Artikelnr.	Artikelname	Menge	Beschreibung
002	36-90100-06016	Schraube M6x16	1.0000	St
004	36-90700-00006	U-Scheibe U6	2.0000	St
008	36-90700-00008	U-Scheibe U8	1.0000	St
011	36-90650-00006	Mutter M6, selbstsichernd	1.0000	St
035	28-83-18-A0000-W	Hydro-Tank f.Lenksäule	1.0000	St
049	28-75-0003-0	"16x24x1,5mm, Dichtring 3/8""	1.0000	St
050	28-75-0005-0	Dichtring M8	1.0000	St
051	28-00-AA-00034	Verschlußstopfen	1.0000	St
053	28-00-ER-00008-W	Entlüftungsventil FKM	1.0000	St
054	28-75-0004-0	Usit Dichtring 1/4 Zoll FKM 600	1.0000	St
102	28-00-EE-00012-W	"Einschraubverschr.3/4-3/8""	1.0000	St
104	28-00-EE-00016-W	Schottverschraubung	1.0000	St
106	28-73-01-I0300-W	Ölfilter FKM-200,300,400	1.0000	St

13 referenz(en)

Hydraulikpumpe



Schnellkupplungen und Staubkappen

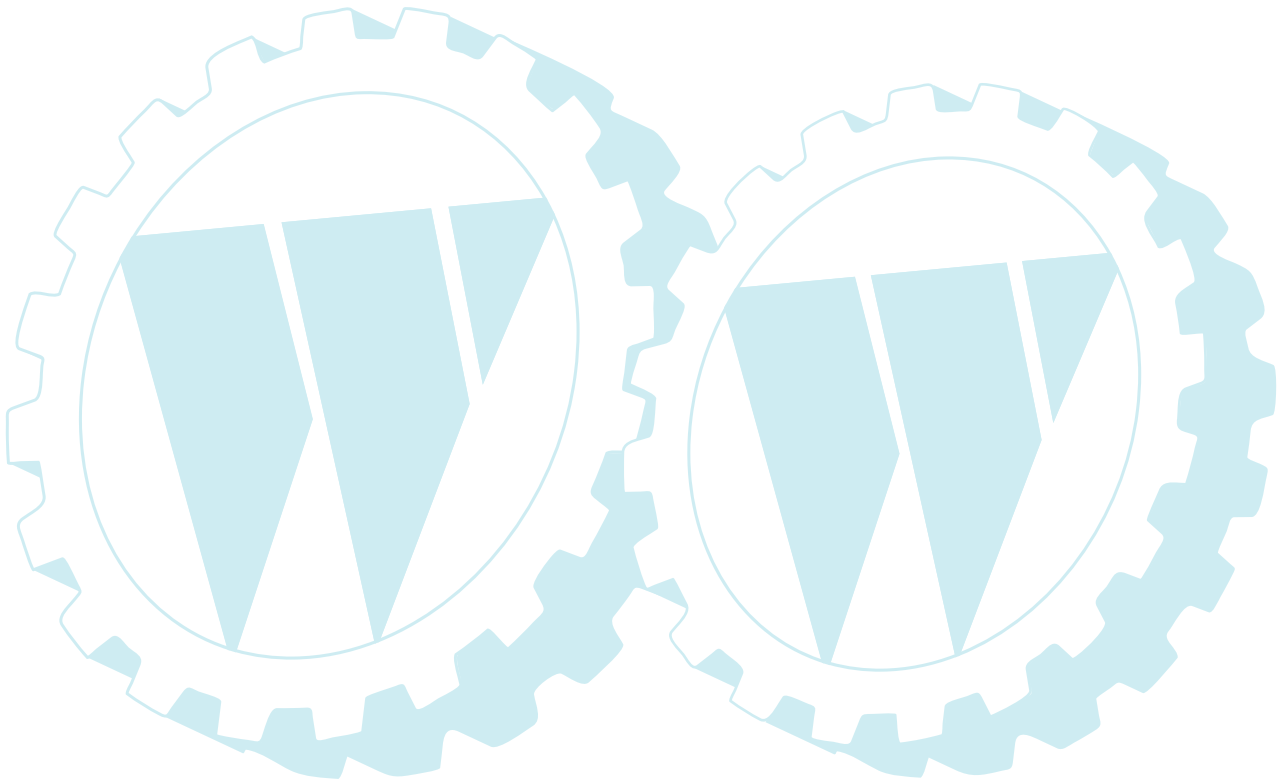


Stückliste:

Ref. #	Artikelnr.	Artikelname	Menge	Beschreibung
--------	------------	-------------	-------	--------------

83	28-00-ES-00010-W	SVK-Stecker	1.0000 St
84	28-00-ET-00010-W	SVK-Muffe	1.0000 St
85	28-00-EV-00002-W	Staubkappe f.SVK-Muffe	1.0000 St
86	28-00-FV-00019-W	Staubkappe f.SVK-Muffe	1.0000 St
88	28-00-AF-00040	Keil f.Hydropumpe	1.0000 St
89	28-00-AB-00098	Mutter f.Hydropumpe	1.0000 St

8 referenz(en)



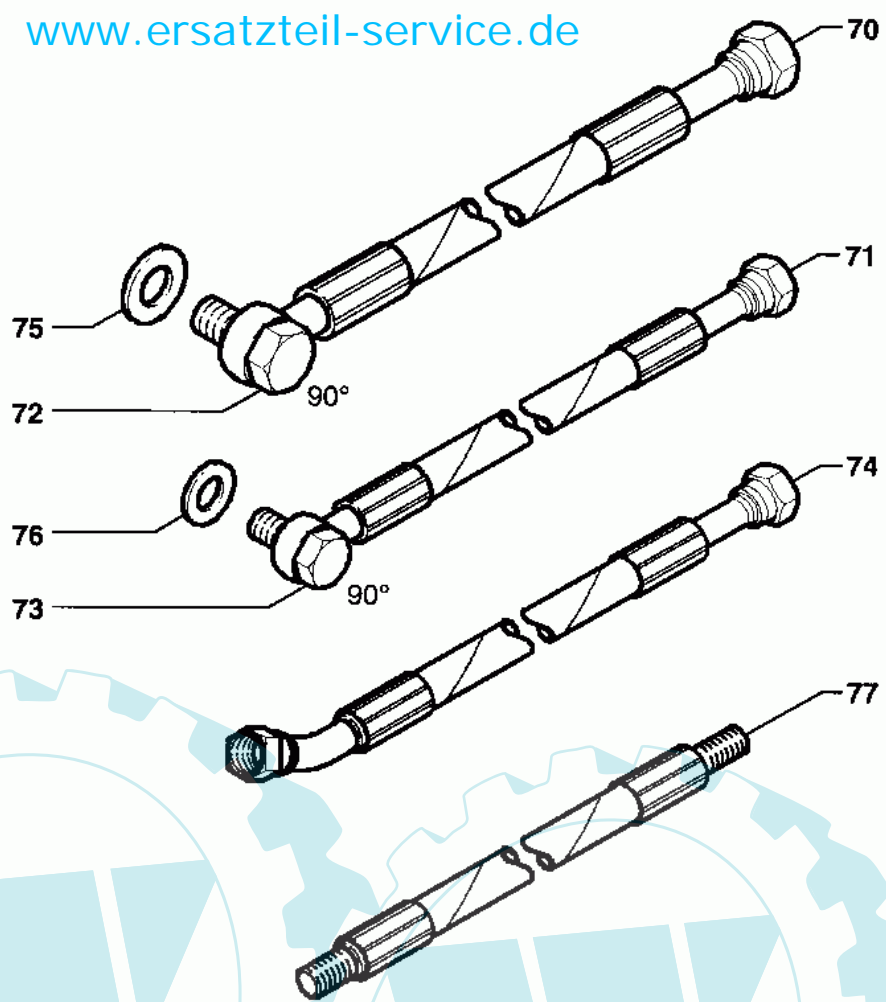
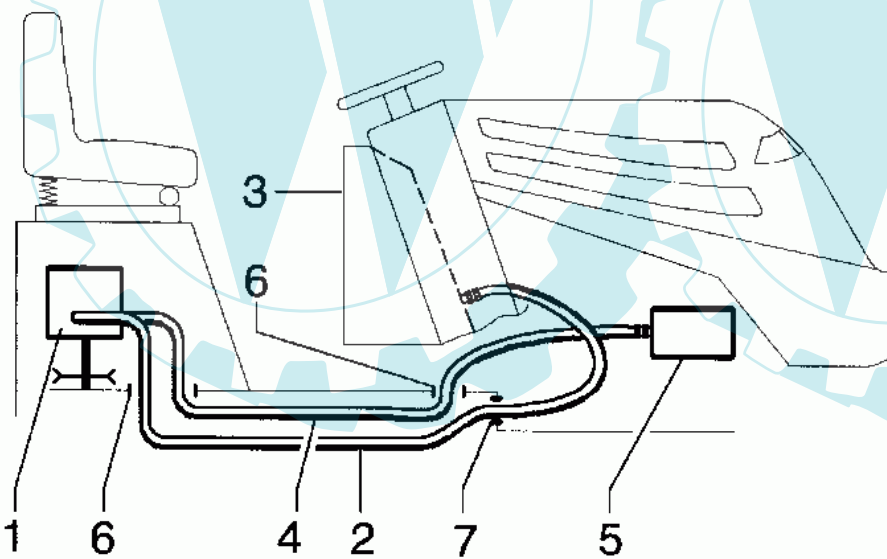


Bild Nr.: 8



- 1 Pumpe
- 2 Saugschlauch
- 3 Tank
- 4 Druckschlauch
- 5 Steuerventil
- 6 Kabeldurchführung
- 7 Öffnung zur Motorplattform

**Stückliste:**

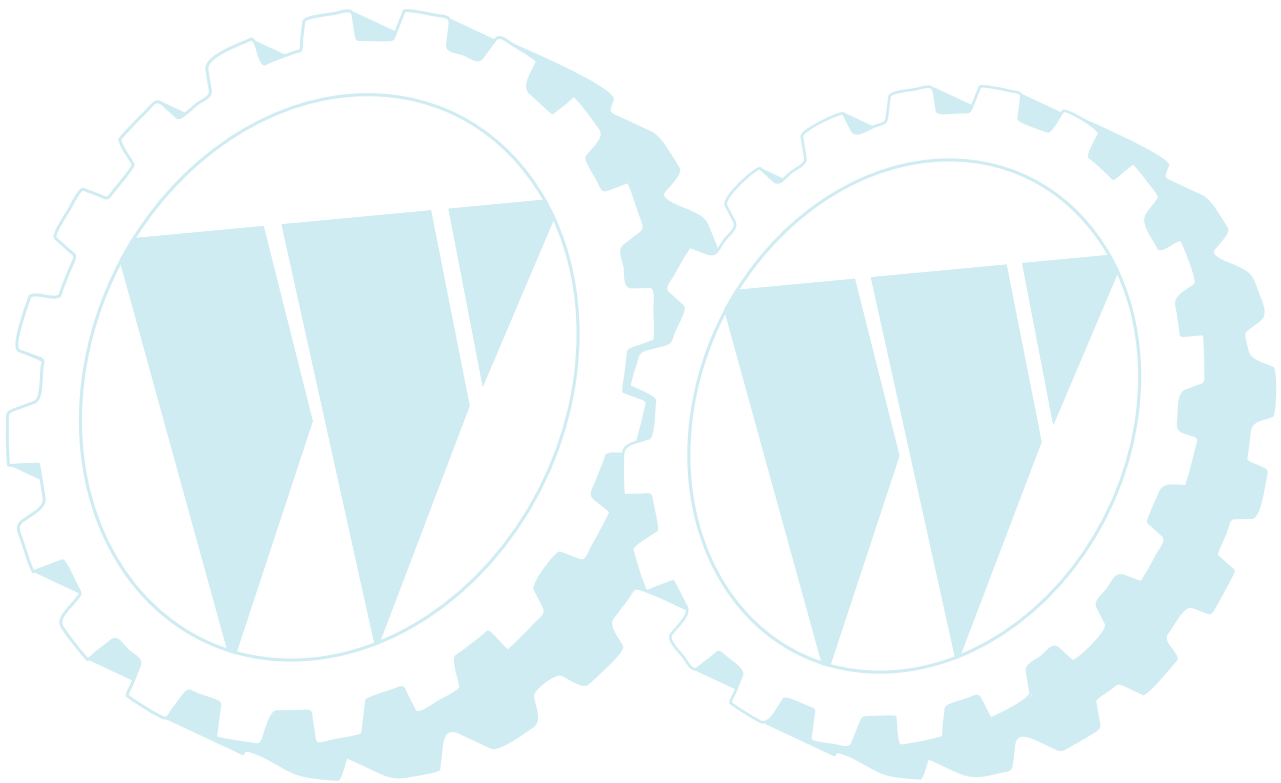
Ref. #	Artikelnr.	Artikelname	Menge	Beschreibung
70	28-30-0004-0	Saugschlauch FKM - Park 200D	1.0000 St	
71	28-30-0006-0	Druckschlauch Pumpe / Ventil	1.0000 St	
72	28-80-0012-0	"Hohlschraube 1/2""	1.0000 St	
73	28-80-0011-0	"Hohlschraube 3/8""	1.0000 St	
74	28-30-0005-0	Rücklaufschlauch Ventil / Tank	1.0000 St	
75	28-75-0002-0	"Dichtring 1/2""	1.0000 St	
76	28-75-0003-0	"16x24x1,5mm, Dichtring 3/8""	1.0000 St	
77	28-30-0003-0	Hochdruckschlauch für Belpass	1.0000 St	

8 referenz(en)

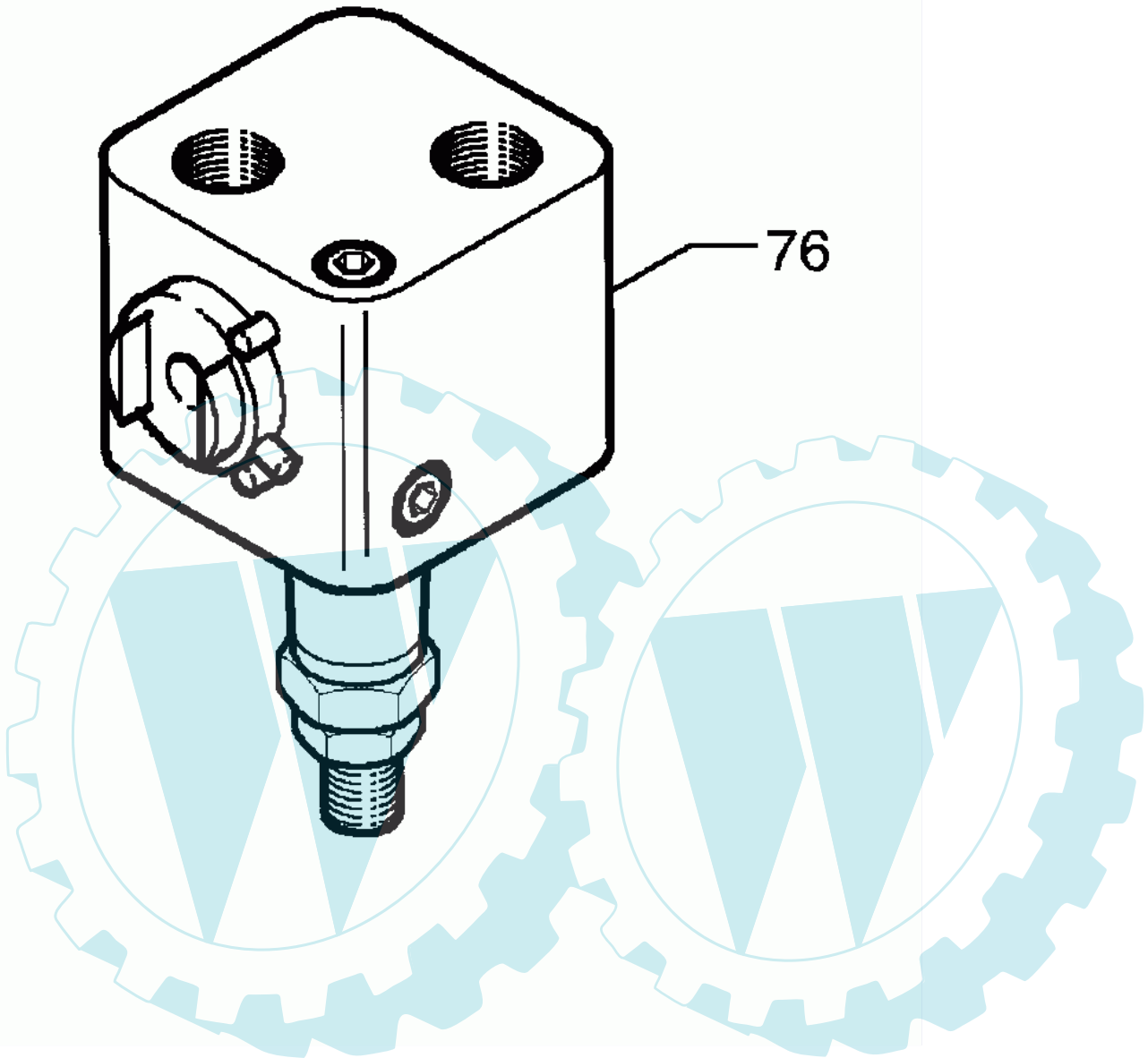


013	38-80-0001-0	Hutmutter v. Schalthebel	6.0000 St
014	28-15-0005-0	Stützrad FKM-300	2.0000 St
015	28-10-0001-0	Verrieglung,Schwenkeinrichtung	1.0000 St
016	28-10-0002-0	Federanschlag	1.0000 St
017	28-80-0005-0	Druckfeder	1.0000 St
018	28-10-0023-0	Rahmen - FKM-200D	1.0000 St
019	28-00-EK-00001	"Hydraulik-Motor 1/4""	1.0000 St
020	28-10-0004-0	Aufnahme,Hydraulikmotor	1.0000 St
021	28-10-0004-0	Aufnahme,Hydraulikmotor	1.0000 St
022	07-750001	Keil	1.0000 St
023	28-00-0005-0	Bürstenwelle links	1.0000 St
024	28-80-0006-0	Scheibe M6X25X1,2mm	1.0000 St
025	28-20-0003-0	Klapphebel f. Höhenverstellung	1.0000 St
026	28-73-01-00008	Spindel M12	2.0000 St
027	28-10-0005-0	Stütze,Höhenverstellung	2.0000 St
028	28-00-0001-0	YET-Lager komplett	1.0000 St
029	36-90100-12030	Schraube M12x30	2.0000 St
030	36-90700-00010	U-Scheibe U10	2.0000 St
031	28-75-0007-0	Spritzlappen FKM-200D	1.0000 St
032	36-90100-06020	Schraube M6x20	1.0000 St
033	28-72-31-00008	Klemmschine 125cm	1.0000 St
034	36-90750-00008	Federring F8	1.0000 St
072	28-83-18-00008-W	Hydr-Schl.v.Kuppl.z.FKM	2.0000 St
083	28-00-ES-00010-W	SVK-Stecker	2.0000 St
084	28-00-ET-00010-W	SVK-Muffe	1.0000 St
099	28-75-0003-0	"16x24x1,5mm, Dichtring 3/8""	2.0000 St
100	28-00-EE-00025	Ger. Einschraubverschraubung	1.0000 St

41 referenz(en)



Steuerventil

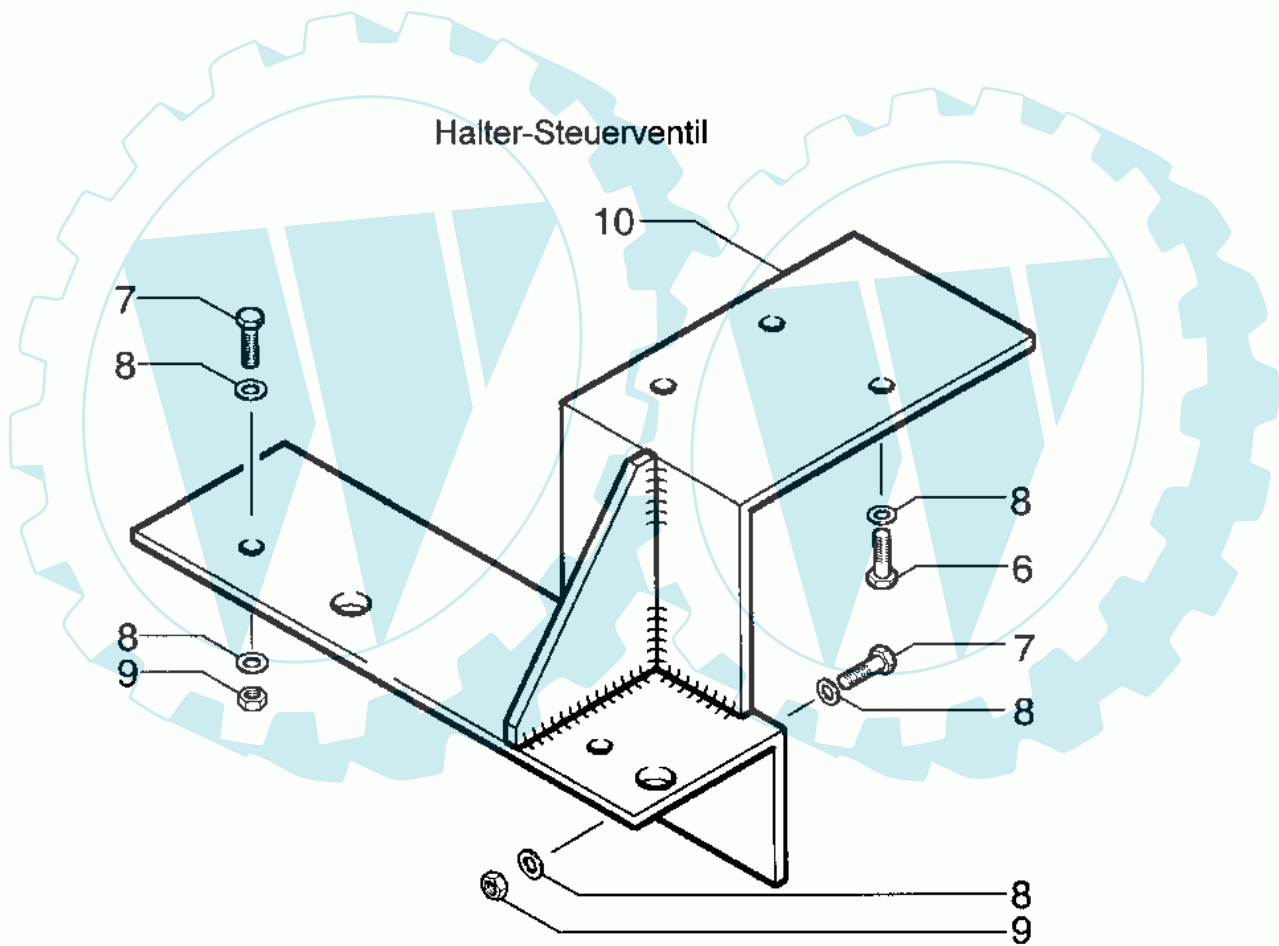
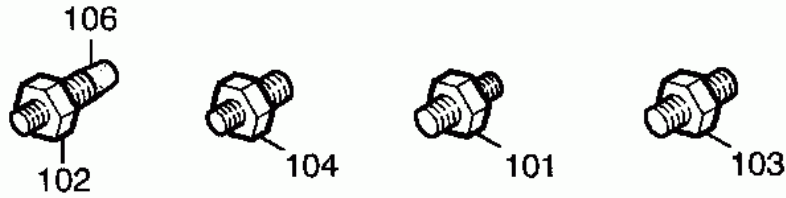


**Stückliste:**

Ref. #	Artikelnr.	Artikelname	Menge	Beschreibung
76	28-83-18-00011-0	Steuerventil 3/8"	1.0000 St	

**1 referenz(en)**

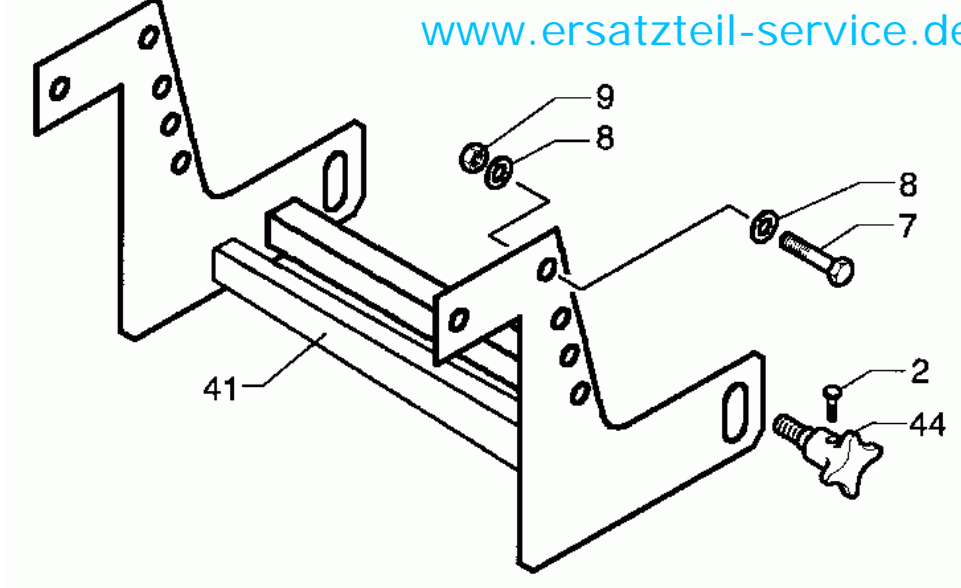




**Stückliste:**

Ref. #	Artikelnr.	Artikelname	Menge	Beschreibung
006	36-90100-08016	Schraube M8x16	2.0000 St	
007	36-90100-08030	Schraube M8x30, Sechskant	4.0000 St	
008	36-90700-00008	U-Scheibe U8	10.0000 St	
009	36-90650-00008	Mutter M8, selbstsichernd	4.0000 St	
010	28-25-0007-0	Halter Steuerventil FKM-200D	1.0000 St	
101	28-00-EE-00011-W	"Einschraubversch. 3/8""	1.0000 St	
102	28-00-EE-00012-W	"Einschraubversch. 3/4-3/8""	1.0000 St	
103	28-00-EE-00013-W	"Einschraubversch. 1/2""	1.0000 St	
104	28-00-EE-00016-W	Schottverschraubung	1.0000 St	
106	28-73-01-I0300-W	Ölfilter FKM-200,300,400	1.0000 St	

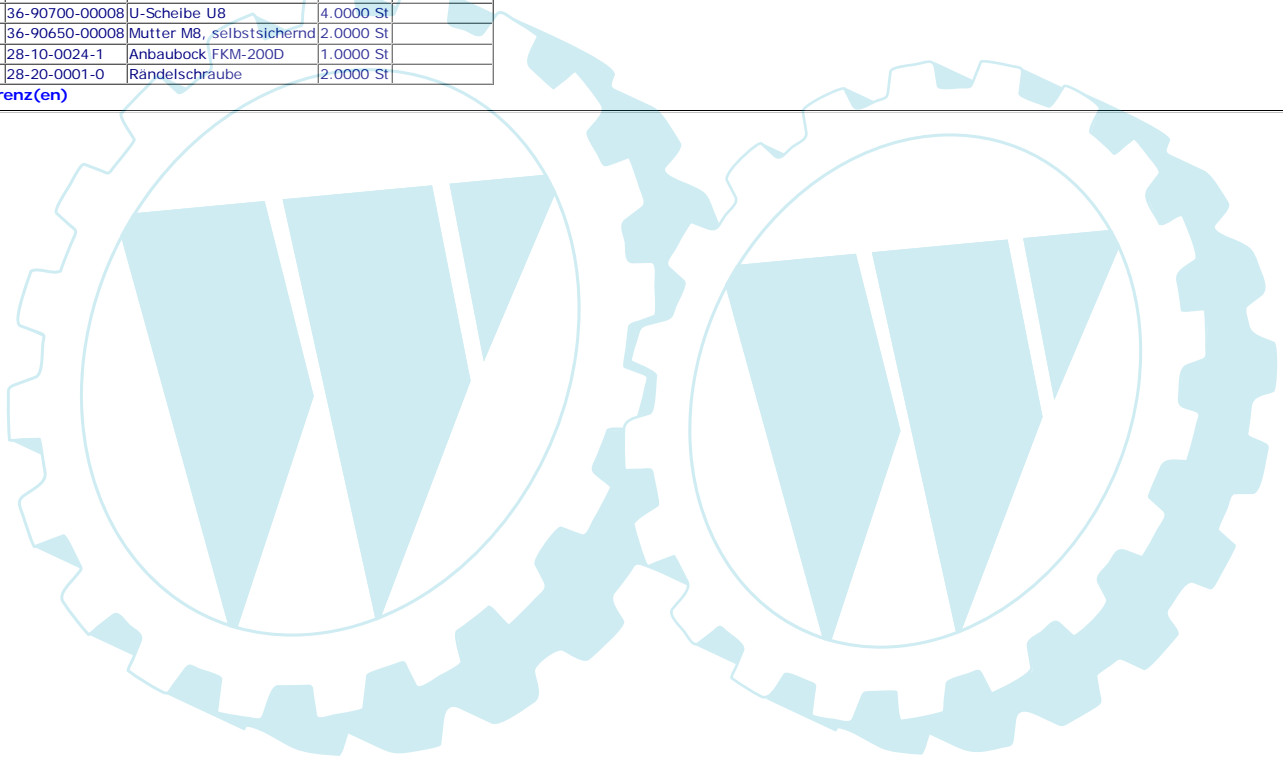
10 referenz(en)

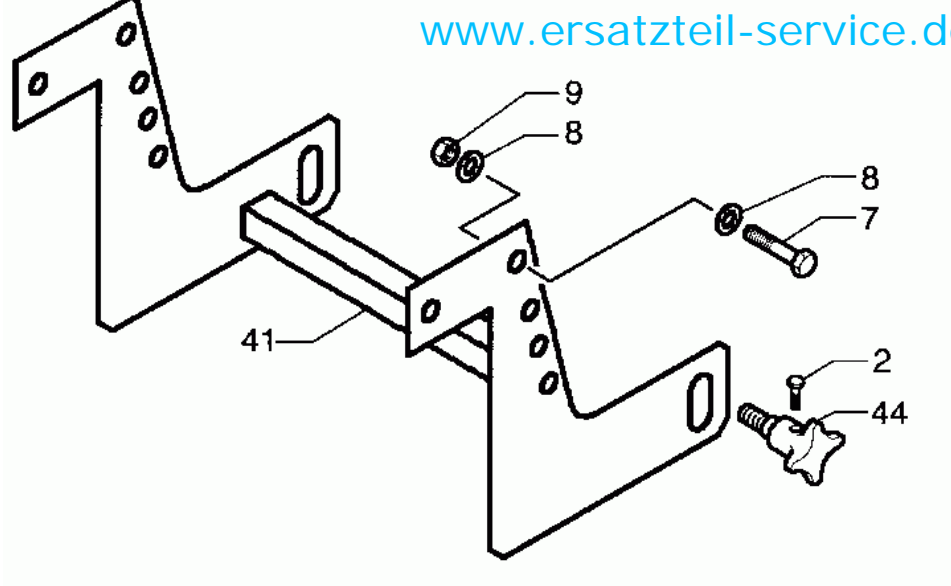


**Stückliste:**

Ref. #	Artikelnr.	Artikelname	Menge	Beschreibung
02	36-90100-06016	Schraube M6x16	2.0000 St	
07	28-00-AA-00059	Schraube M8X30	2.0000 St	
08	36-90700-00008	U-Scheibe U8	4.0000 St	
09	36-90650-00008	Mutter M8, selbstsichernd	2.0000 St	
41	28-10-0024-1	Anbaubock FKM-200D	1.0000 St	
44	28-20-0001-0	Randelschraube	2.0000 St	

**6 referenz(en)**

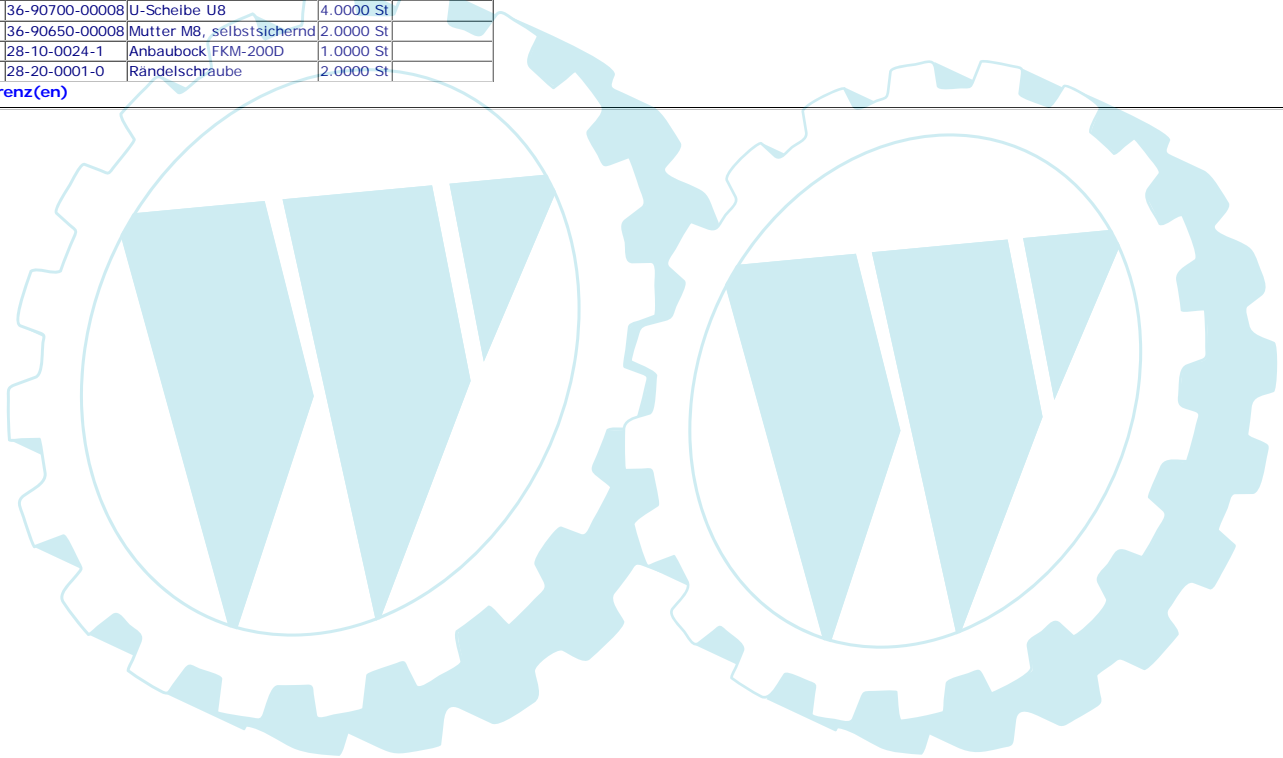


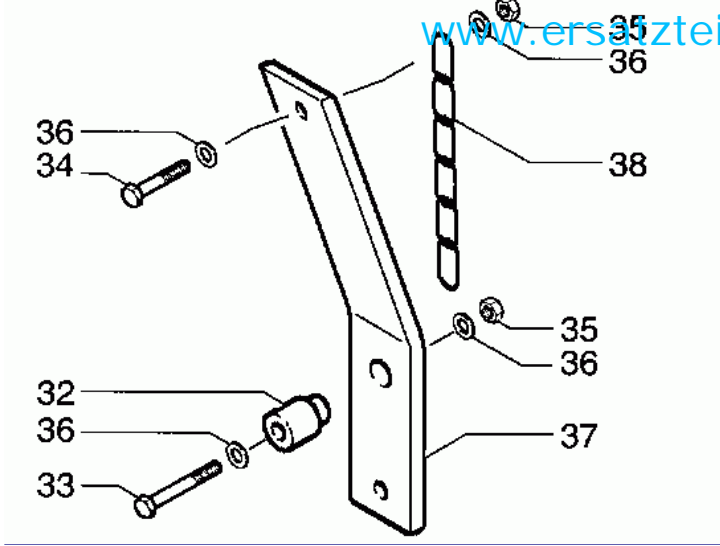


**Stückliste:**

Ref. #	Artikelnr.	Artikelname	Menge	Beschreibung
02	36-90100-06016	Schraube M6x16	2.0000 St	
07	28-00-AA-00059	Schraube MBX30	2.0000 St	
08	36-90700-00008	U-Scheibe U8	4.0000 St	
09	36-90650-00008	Mutter M8, selbstsichernd	2.0000 St	
41	28-10-0024-1	Anbaubock FKM-200D	1.0000 St	
44	28-20-0001-0	Rändelschraube	2.0000 St	

6 referenz(en)

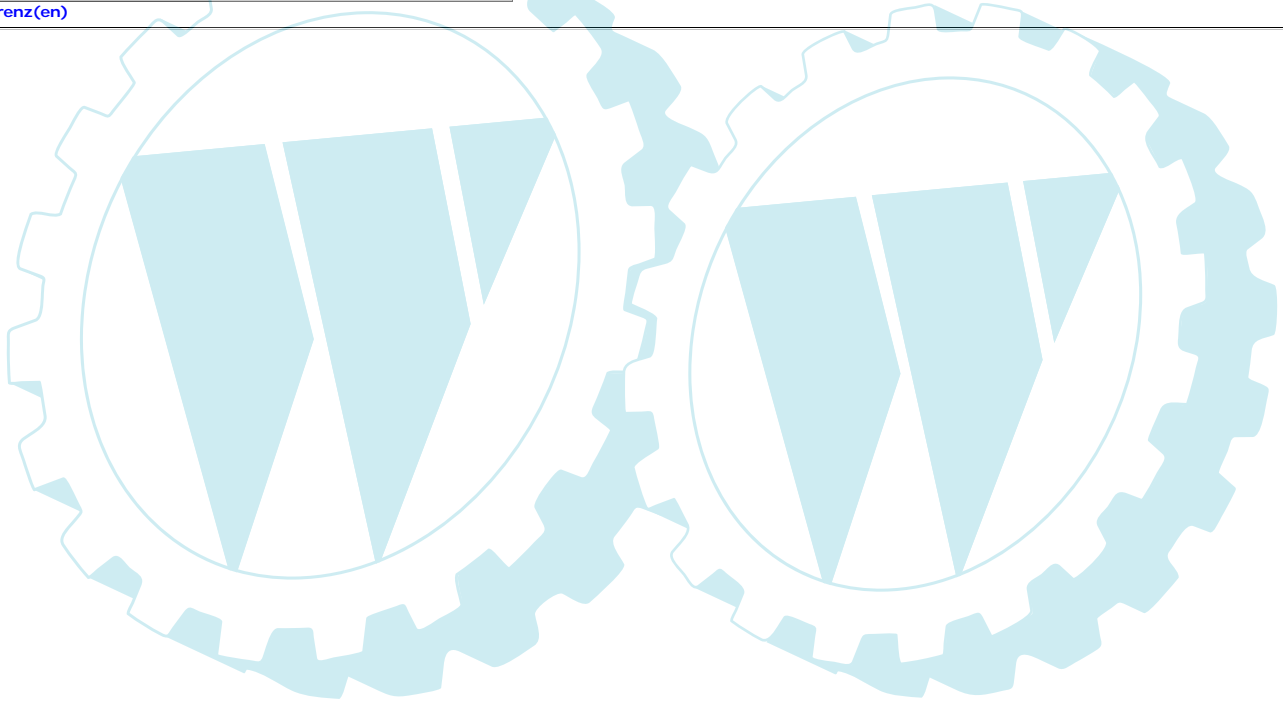


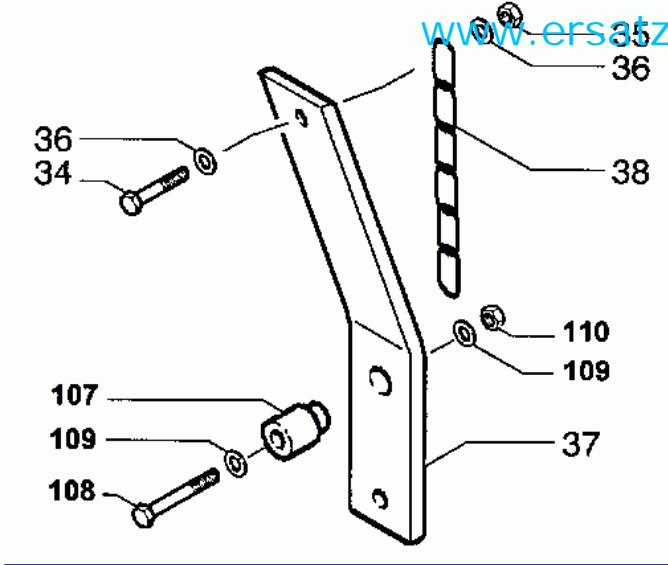


**Stückliste:**

Ref. #	Artikelnr.	Artikelname	Menge	Beschreibung
32	28-80-0018-0	Buchse	1.0000 St	
33	36-90100-10050	Schraube M10x50	1.0000 St	
34	36-90100-10040	Schraube M10x40	2.0000 St	
35	36-90650-00010	Mutter M10, selbstsichernd	3.0000 St	
36	36-90700-00010	U-Scheibe U10	6.0000 St	
37	28-25-0012-0	Halter Aushebung FKM-200D	1.0000 St	
38	28-15-0002-0	Zugkette 4 x 55mm	1.0000 St	

7 referenz(en)

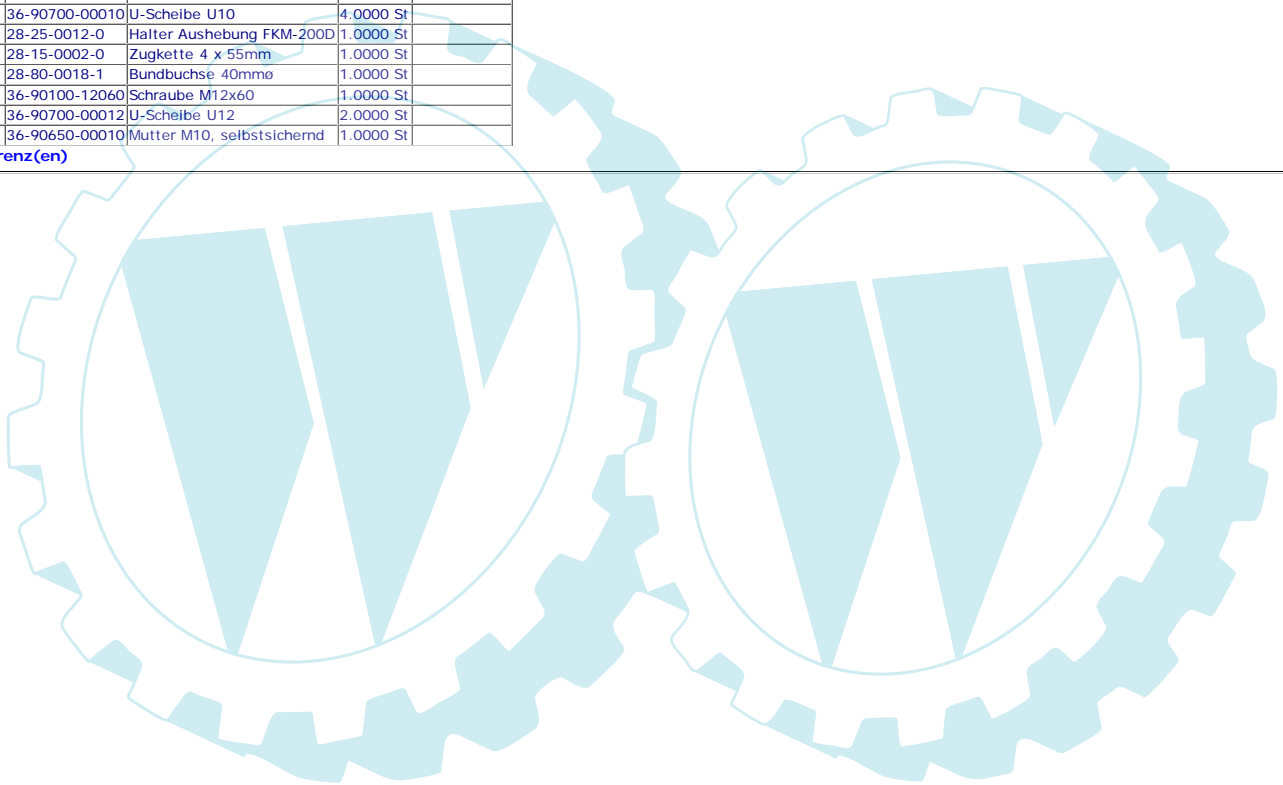


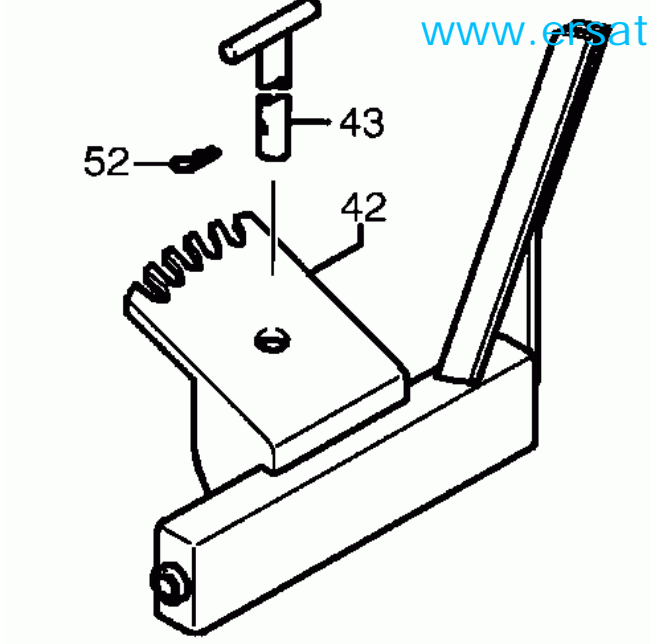


**Stückliste:**

Ref. #	Artikelnr.	Artikelname	Menge	Beschreibung
034	36-90100-10040	Schraube M10x40	2.0000 St	
035	36-90650-00010	Mutter M10, selbstsichernd	1.0000 St	
036	36-90700-00010	U-Scheibe U10	4.0000 St	
037	28-25-0012-0	Halter Aushebung FKM-200D	1.0000 St	
038	28-15-0002-0	Zugkette 4 x 55mm	1.0000 St	
107	28-80-0018-1	Bundbuchse 40mmø	1.0000 St	
108	36-90100-12060	Schraube M12x60	1.0000 St	
109	36-90700-00012	U-Scheibe U12	2.0000 St	
110	36-90650-00010	Mutter M10, selbstsichernd	1.0000 St	

9 referenz(en)

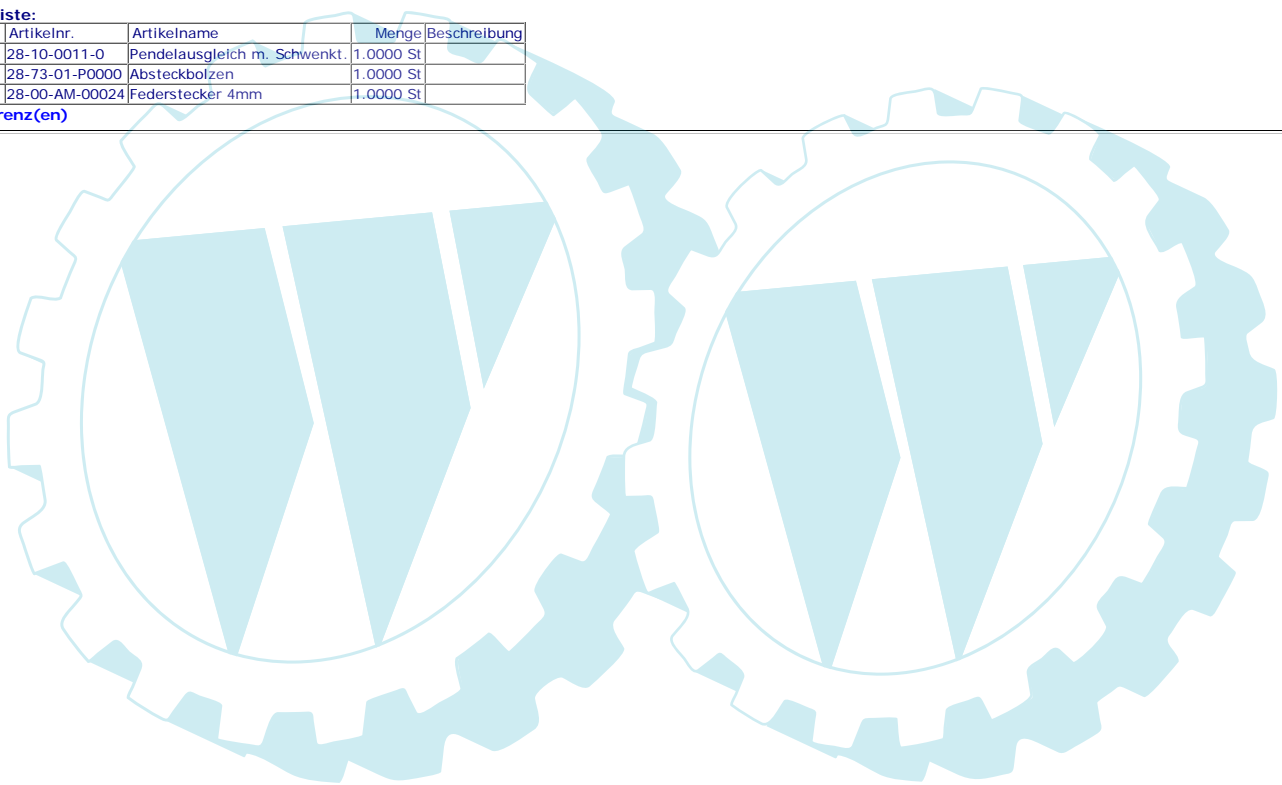


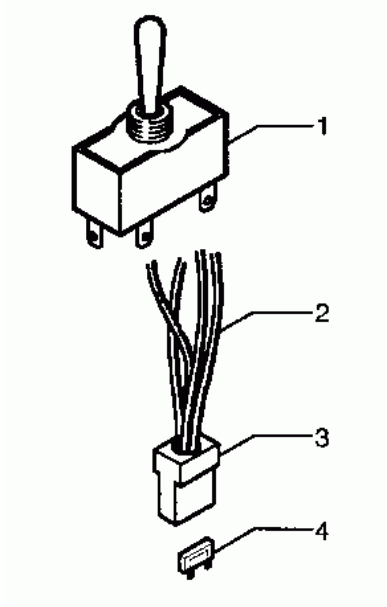


**Stückliste:**

Ref. #	Artikelnr.	Artikelname	Menge	Beschreibung
42	28-10-0011-0	Pendelausgleich m. Schwenkt.	1.0000 St	
43	28-73-01-P0000	Absteckbolzen	1.0000 St	
52	28-00-AM-00024	Federstecker 4mm	1.0000 St	

3 referenz(en)

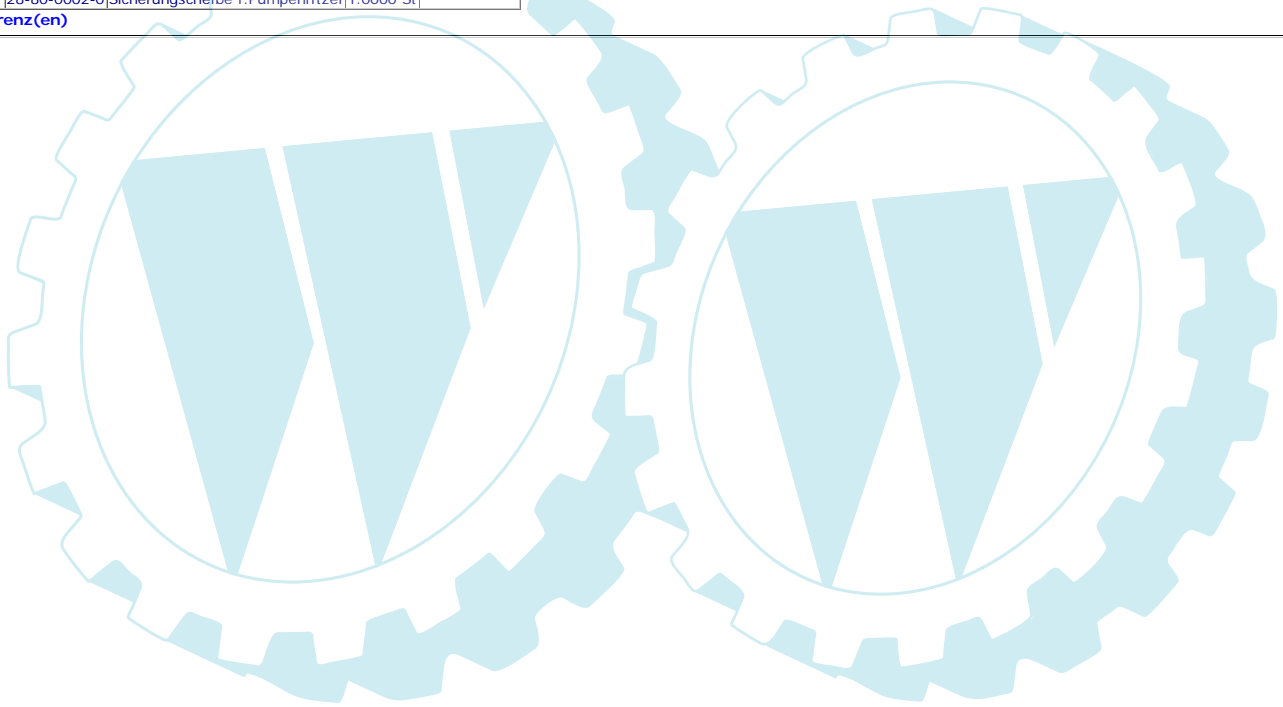


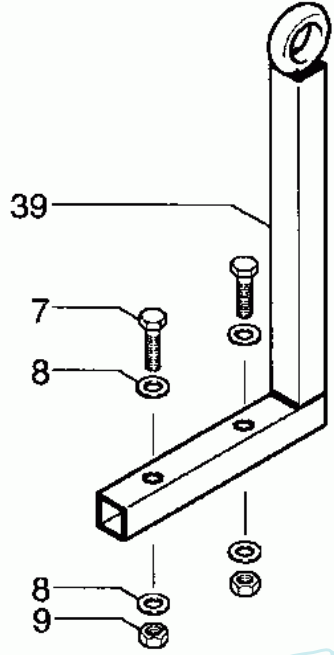


**Stückliste:**

Ref. #	Artikelnr.	Artikelname	Menge	Beschreibung
01	28-50-0000-0	Schalter FKM-200D	1.0000	St
02	28-50-0001-0	Kabelbaum FKM-200D	1.0000	St
03	28-65-0000-0	Sicherungshalter	1.0000	St
04	28-80-0002-0	Sicherungsscheibe f.Pumpenritzel	1.0000	St

**4 referenz(en)**

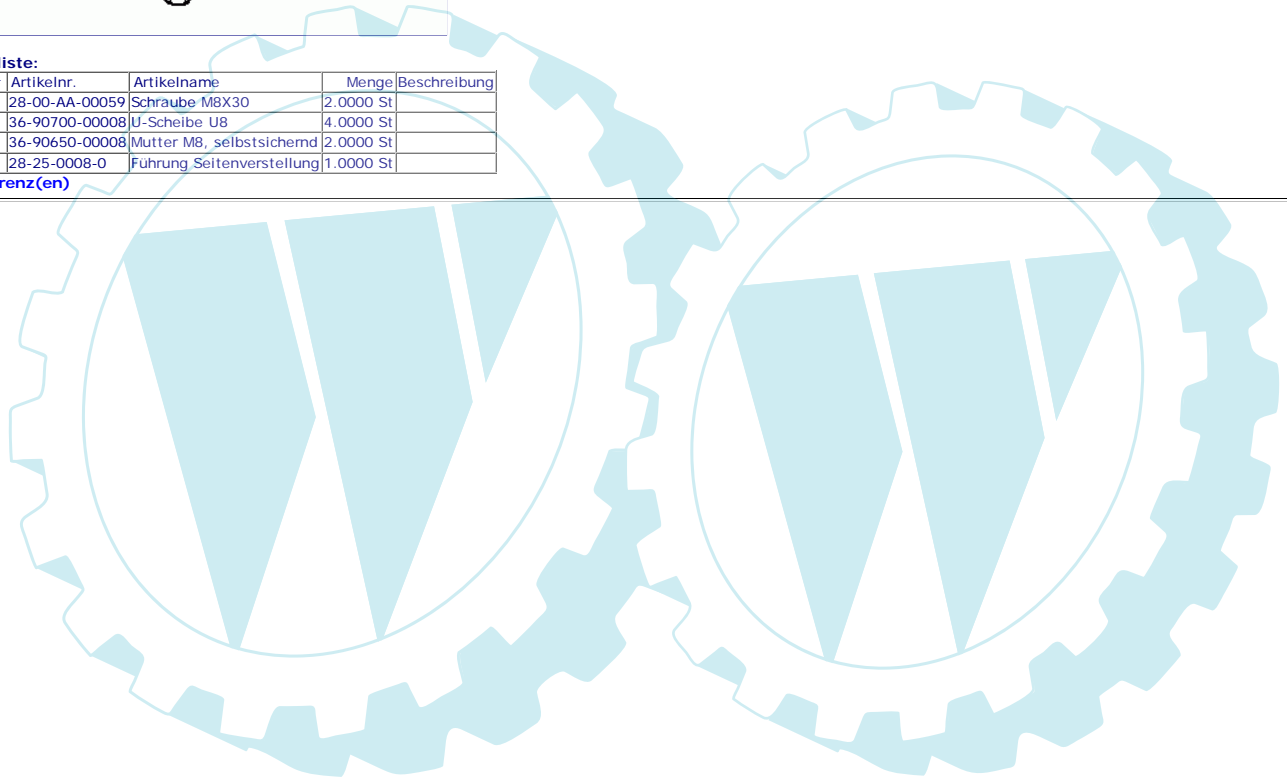




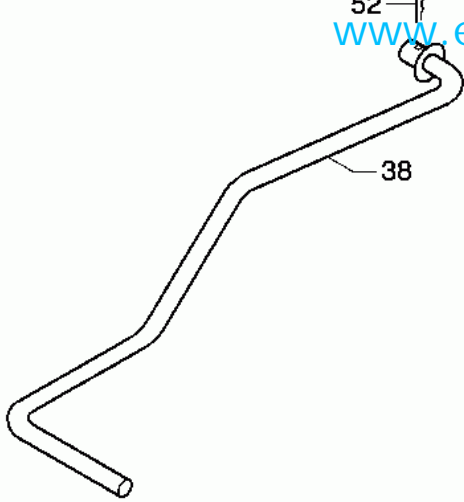
**Stückliste:**

Ref. #	Artikelnr.	Artikelname	Menge	Beschreibung
07	28-00-AA-00059	Schraube M8X30	2.0000	St
08	36-90700-00008	U-Scheibe U8	4.0000	St
09	36-90650-00008	Mutter M8, selbstsichernd	2.0000	St
39	28-25-0008-0	Führung, Seitenverstellung	1.0000	St

4 referenz(en)





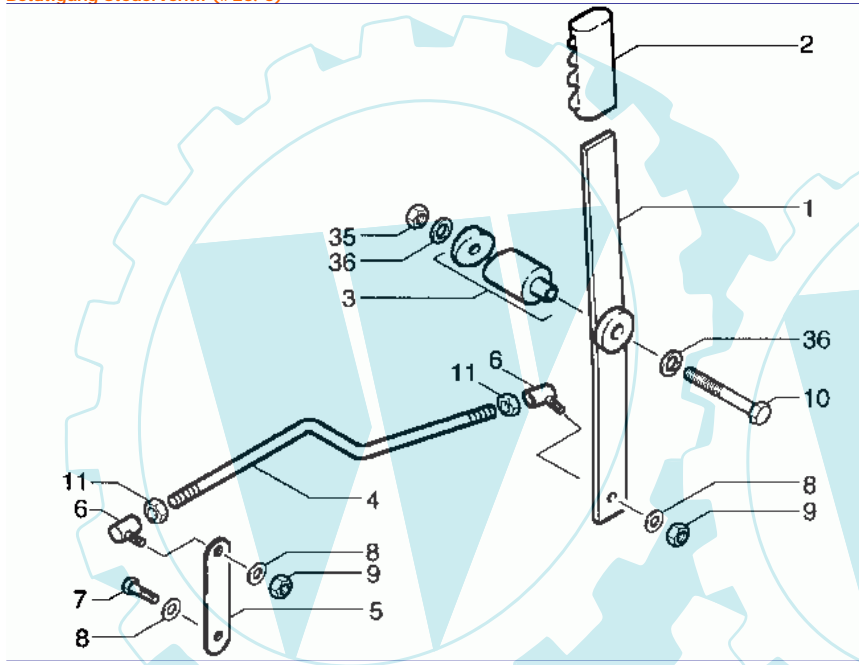


**Stückliste:**

Ref. #	Artikelnr.	Artikelname	Menge	Beschreibung
38	28-25-0011-0	Seitenverstellhebel	1.0000 St	
52	28-80-0007-0	Federstecker 3 mm	1.0000 St	

2 referenz(en)

**Betätigung Steuerventil (#20/0)**



**Stückliste:**

Ref. #	Artikelnr.	Artikelname	Menge	Beschreibung
01	28-25-0003-0	Betätigungshebel v. Steuer-	1.0000 St	
02	36-25002-00030	Griff für Handhebel	1.0000 St	
03	28-15-0001-0	Zylinder	1.0000 St	
04	28-25-0006-0	Stange von Steuerventil P-200D	1.0000 St	
05	28-25-0004-0	Steuerhebel	1.0000 St	
06	38-WB-236-00	Kugelkopf	2.0000 St	
07	28-00-AA-00059	Schraube M8X30	1.0000 St	
08	36-90700-00008	U-Scheibe U8	3.0000 St	
09	36-90650-00008	Mutter M8, selbstsichernd	2.0000 St	
10	36-90100-10075	Schraube M10x75	1.0000 St	
11	28-00-AB-00024	Kontermutter M8	2.0000 St	
35	36-90650-00010	Mutter M10, selbstsichernd	1.0000 St	
36	36-90700-00010	U-Scheibe U10	2.0000 St	

13 referenz(en)